

SE - BRUKSANVISNING

Modell: spotlight adapter tracky™

Läs noggrant igenom alla instruktioner innan installation påbörjas!

VIKTIGT:

1. Montera alltid armaturenhet med avsedd 3-fas adaptor i **tracky** enligt fig. 1
2. Anslut sedan IEC kontakt till **tracky** enligt fig. 2
3. Placera armaturenhet tillsammans med multi-adaptorn mot Caleidoscope undertaksprofil (System fixPOiNT 100-80 eller prioGRID 70-50). Se till att samtliga magneter ligger an mot plåtkanalerna, enligt Fig 3. Kontrollera att fasväljaren på armaturenhet står i position 1. (L1)

4. Anslut den avsedda stickproppen mot ett jordat uttag i undertaket.

DEMONTERING!

5. Koppla alltid ur stickpropp innan demontage påbörjas.
6. Montera loss armaturenheten från **tracky** multiadapter.
7. Ta ALLTID loss tracky genom att vrida av den från kanalkant enligt fig.4. Detta gäller även vid förflyttning av position i undertaket.

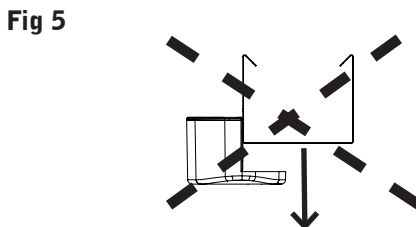
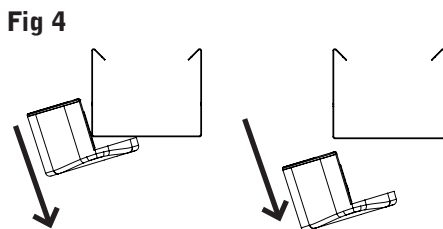
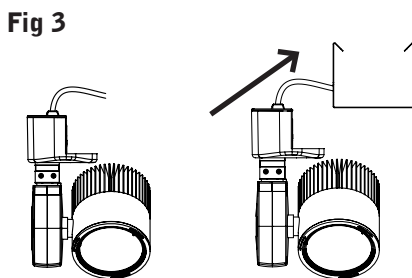
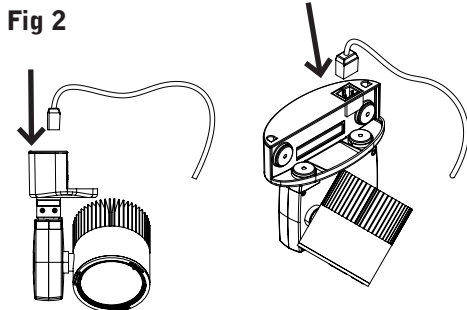
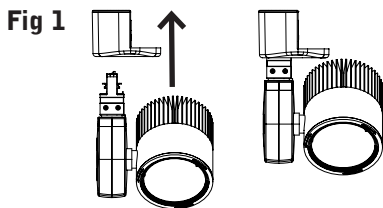
OBS! tracky skall aldrig dras vertikalt rakt neråt vid demontage, se Fig 5!

WARNING! Produkt är utrustad med 4 st mycket starka neodymagneter. Följ anvisningar noggrant för att undvika klämriskt eller ett felaktigt användande.

Produktgaranti gäller endast vid användning av Caleidoscope godkända aramurer med 3-fas adapter, max vikt 2,5 kg.

Vid frågor kring installation, kontakta alltid Caleidoscope före påbörjad installation.

*Max effekt: 150 W.
Input voltage: 220-230V ~/50Hz. IP 20.*



GB - USER INSTRUCTIONS

Model: spotlight adaptor tracky™

Read all the instructions carefully before beginning installation!

IMPORTANT:

1. Always install the lighting unit with the intended 3-phase adaptor in **tracky** as shown in figure 1
2. Then connect the IEC connector to **tracky** as shown in figure 2
3. Place the lighting unit together with the multi-adaptor against the Caleidoscope ceiling profile (System fixPOiNT 100-80 or prioGRID 70-50). Make sure all magnets are against the plate channels as shown in figure 3. Check that the phase selector on the lighting unit is in position 1. (L1)

4. Connect the designated plug to a grounded outlet in the ceiling.

DISASSEMBLY!

5. Always disconnect the plug before beginning disassembly.
6. Remove the lighting unit from **tracky** multi-adaptor.
7. ALWAYS remove tracky by twisting it off of the channel edge as shown in figure 4. This also applies when changing the position on the fixture to the ceiling. **NOTE! tracky must never be pulled directly downward when disassembling, see Figure 5!**

WARNING! Product is equipped with 4 very strong neodymium magnets. Follow the instructions carefully to avoid risk of pinching or improper use.

The product warranty is only valid when using Caleidoscope approved fixtures with 3-phase adapters, max weight 2.5 kg.

For questions about installation, always contact Caleidoscope before beginning installation.

*Max power: 150 W.
Input voltage: 220-230V ~/50Hz. IP 20.*

