

SE - BRUKSANVISNING

Modell: spotlight adapter tracky™

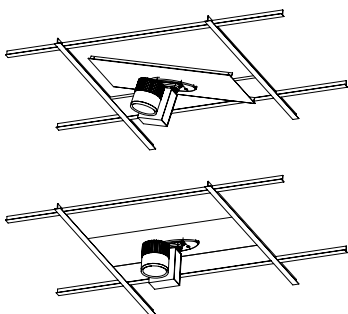
Installation i T24 bärverk

Läs noggrant igenom alla instruktioner innan installation påbörjas!

VIKTIGT:

1. Montera alltid armaturenhet med avsedd 3-fas adaptor i **tracky** enligt fig. 1
2. Använd dig av Caleidoscope original tillbehör art. nr: **06-057-300-T24** för montage i 600x600 undertak med T24 bärverk samt magnetprofil **06-057-250-01-T**. Se fig. 2
3. Montera fast ihopsatta enhet (tracky + spotlight) i det anpassade hålet för tracky. Se fig. 3.
4. Avsluta med att montera fast magnetprofilen **06-057-250-01-T**. Se fig.5.
5. Anpassa undertaksplattan genom att skära av den bit av plattan där tracky montageplåt inklusive armatur monteras.
6. Hela montageplåten inklusive armatur monteras sedan som en vanlig undertaksplatta i T24 bärverket. Se fig. 6

Fig 6



VARNING!

Produkt är utrustad med 4 st mycket starka neody-magneter. Följ anvisningar noggrant för att undvika klämriskt eller ett felaktigt användande.

Produktgaranti gäller endast vid användning av Caleidoscope godkända aramurer med 3-fas adapter, max vikt 2,5 kg.

Fig 1

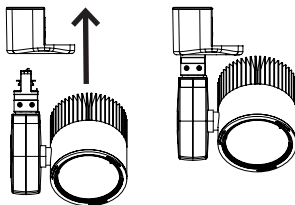


Fig 2

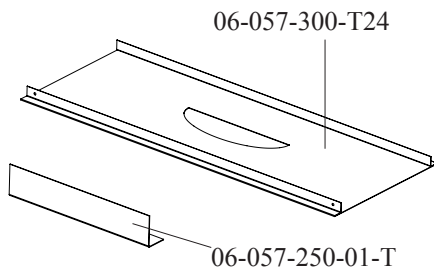


Fig 3

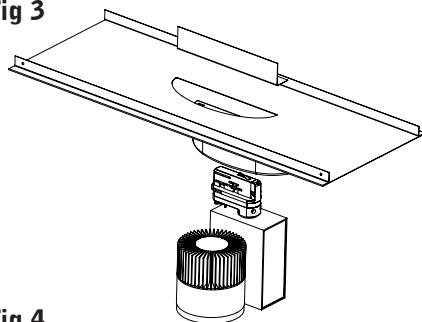


Fig 4

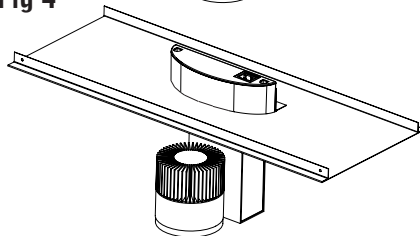
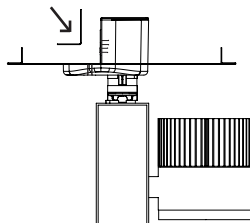


Fig 5



GB - USER INSTRUCTIONS

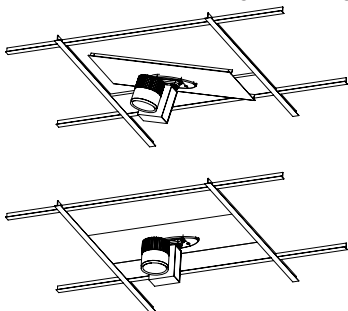
Model: spotlight adaptor tracky™
Installation guide for false ceiling
system 600 x 600 mm with
T24 profile dimension

Read all the instructions carefully
before beginning installation!

IMPORTANT:

1. Always install the lighting unit with the intended 3-phase adaptor in **tracky** as shown in figure 1
2. Only use Caleidoscope original accessory with Art. No: 06-057-300-T24 for mounting in the 600x600 suspended ceilings with T24 grid and the magnetic profile 06-057-250-01 T as shown in figure 2.
3. Mount the assembled unit (Tracky + spotlight) in the custom hole for Tracky as shown in figure 3.
4. Finally, install the magnetic profile 06-057-250-01-T as shown in figure 5.
5. Cut the ceiling tiles to fit the tracky installation plate in the right position.
6. Install entire plate including the fittings, then assembled like a standard ceiling tile in T24 grid.

Fig 6



WARNING!

Product is equipped with 4 very strong neodymium magnets. Follow the instructions carefully to avoid risk of pinching or improper use.

The product warranty is only valid when using Caleidoscope approved fixtures with 3-phase adapters, max weight 2.5 kg.

For questions about installation, always contact Caleidoscope before beginning installation.

www.caleidoscope.se

Fig 1

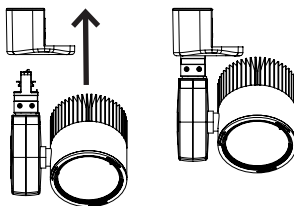


Fig 2

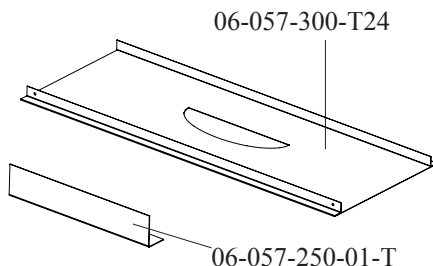


Fig 3

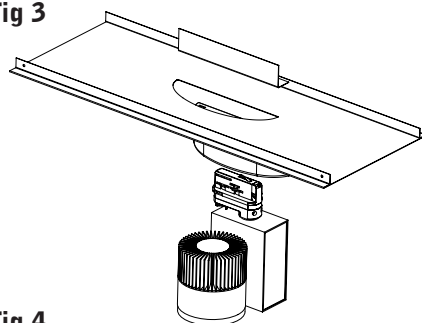


Fig 4

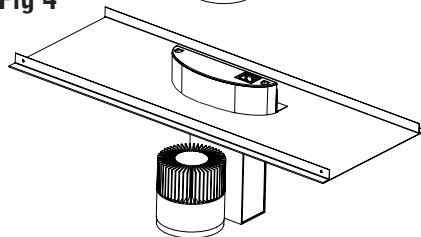
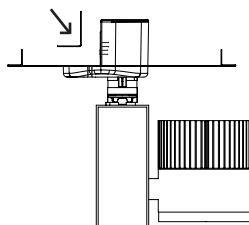


Fig 5



Caleidoscope®
Retail lighting