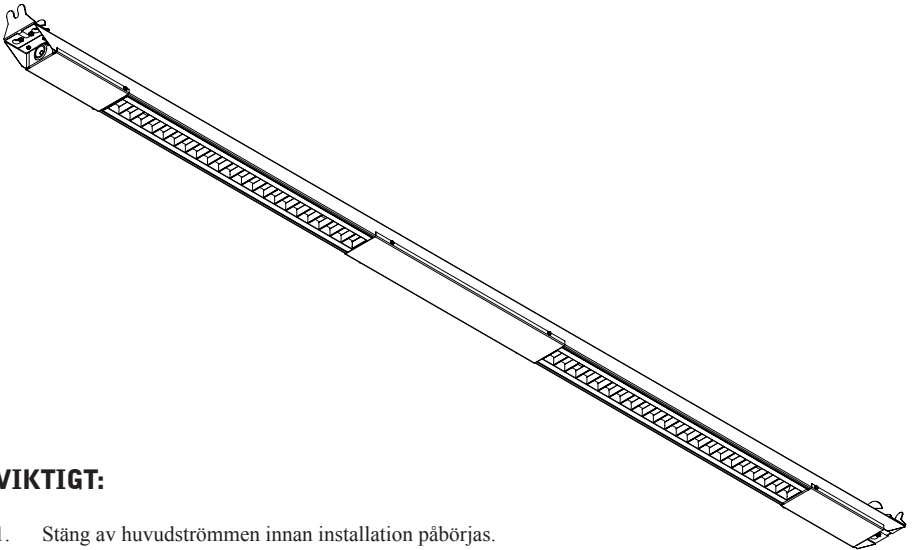


SE - BRUKSANVISNING OCH UNDERHÅLL

Modell ultraBEAM LED MULTI G2
150130 8xx yy aa G2

Läs noggrant igenom alla instruktioner innan installation påbörjas!



VIKTIGT:

1. Stäng av huvudströmmen innan installation påbörjas.
2. Armatur får ej övertäckas eftersom kylning av LED då kan försämrats och förkorta livslängden avsevärt.
3. Montera armatur enligt figurerna på nästkommande sidor.
4. Anslut huvudströmmen.

Drift och Underhåll

Vid behov rengör armatur med torr trasa och damsug bort dammpartiklar på reflektorn.

2020-01-01

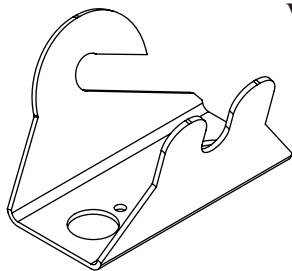


Voltage: 230 V - 50Hz
IP20 Class I
Ta 25° C
LED: 68 W
Steel body

MONTERING AV VAJERFÄSTEN

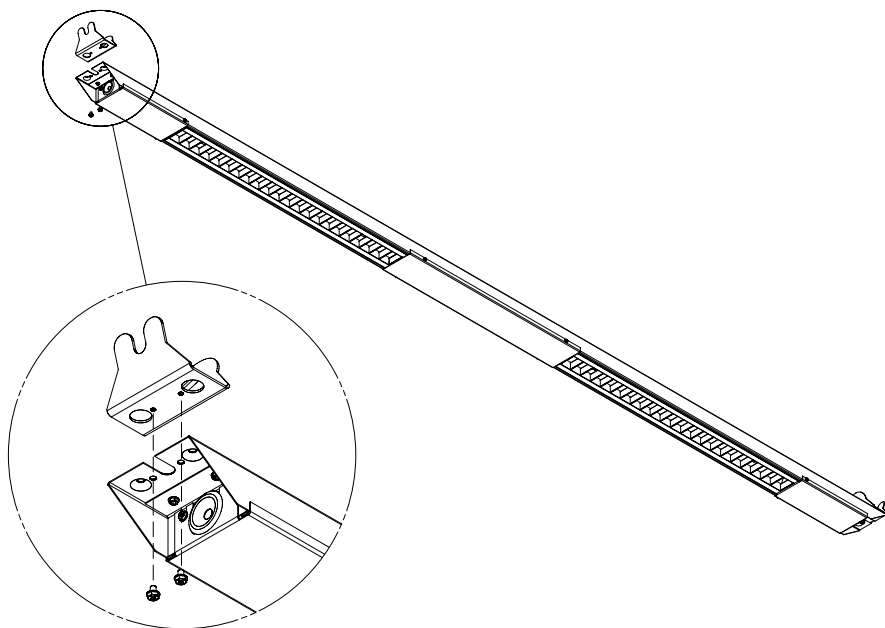
180828-001

Vajerfäste



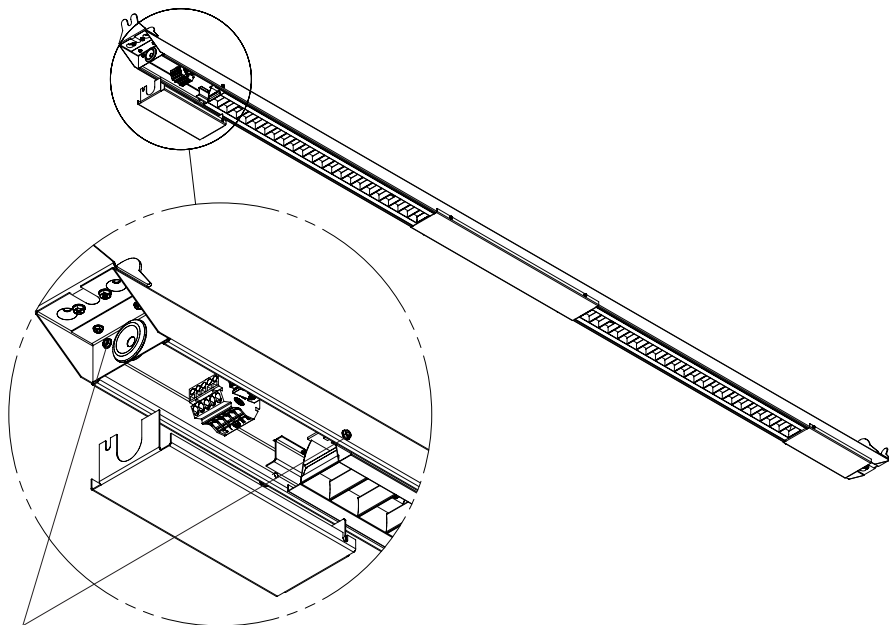
2060

2xSkruv



Voltage: 230 V - 50Hz
IP20 Class I
Ta 25° C
LED: 68 W
Steel body

ANSLUTNING



Gavlarna öppnas genom att skruva upp 3 x skruv enligt bild.

Dra ut gavlarna rakt neråt för åtkomst till anslutningsplintarna.



Voltage: 230 V - 50Hz
IP20 Class I
Ta 25° C
LED: 68 W
Steel body

ANSLUTNING / KOPPLINGSSCHEMA

Teknisk information

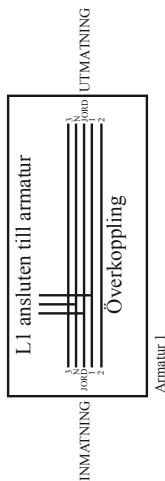
Anslutning: 2x5-polig plint med intern 2,5 mm² överkoppling i armatur.

Nominell spänning: 230/240 V, 50 Hz
Antal per säkring:

10 A typ C = 12 st
16 A type C = 20 st

IP20. CE-godkänd.

ANSLUTNING 1-FAS, L1



Voltage: 230 V - 50Hz
IP20 Class 1
Ta 25° C
LED: 68 W
Steel body

ANSLUTNING 3-FAS MED FASROTATION

