

SE - BRUKSANVISNING csNET BOX

GB - INSTRUCTION MANUAL csNET BOX

Fig 1
Install inside prioGRID 70-50

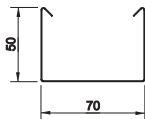
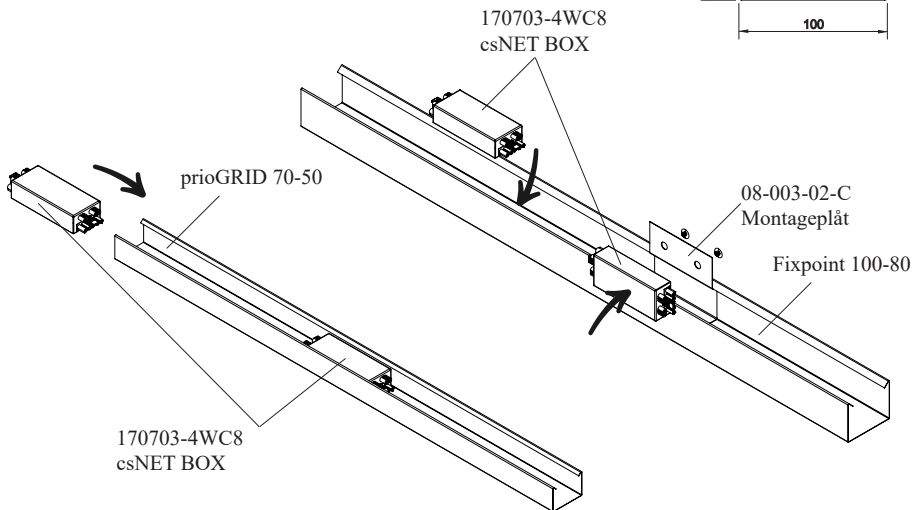
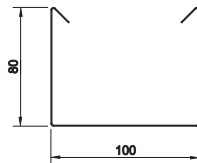


Fig 2
Install inside Fixpoint 100-80



SE - Läs noggrant igenom alla instruktioner innan installation påbörjas!

csNET Boxen kan placeras både i prioGRID samt Fixpoint funktionsundertaken. Vid montage i prioGRID systemet rekommenderar vi att man skjuter in boxen i undertaksprofilen innan den monterats upp, se Fig 1.

Vid montage i Fixpoint systemet kan boxen monteras genom att släppas ner direkt i profilen eller monteras på på insida profilen med hjälp av montageplåt 08-003-02-C, se fig 2.

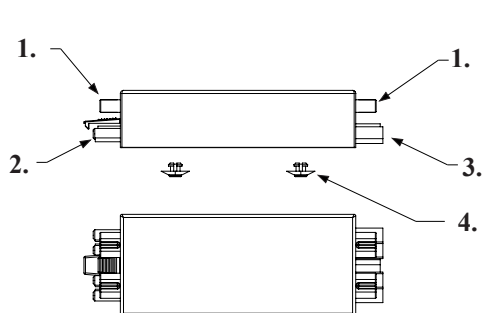
GB - Carefully read all instructions before starting installation!

The csNET Box can be placed in both prioGRID and Fixpoint functional grid ceilings system. When installed in the prioGRID system, we recommend that you push the box into the suspended ceiling profile before mounting it the profile at place, see Fig 1.

When mounting in the Fixpoint system, the box can be mounted by dropping directly into the profile or mounted on the inside of the profile using mounting plate 08-003-02-C, see fig 2.



SE: csNET BOX - Uttagsbox för anslutning av C7/C8 kontakter
GB: csNET BOX - Outlet box for connecting C7/C8 connectors

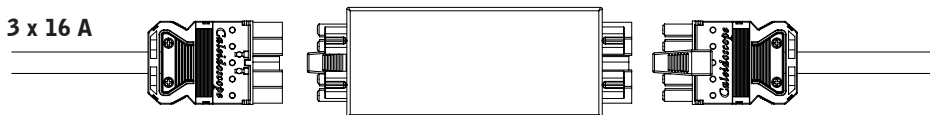


SE: Anslutningskontakter

1. För anslutning av C8 kontakter
2. 5-Polig csNET Hona
3. 5-Polig csNET Hane
4. Fastsättningsplugg

GB: Connection

1. For connection of C8 contacts
2. 5-Pole csNET Female
3. 5-Pole csNET Male
4. Fastening plug

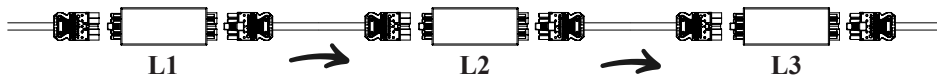


SE: Fas rotation

När du kopplar in csNET Boxen till csNET 3-fas systemet kommer första uttag att anslutas mot fas L1. Nästkommande uttag hamnar på L2 och 3:e uttag på fas L3 för att sedan gå till baka till fas L1 igen.

GB: Phase rotation

When you connect the csNET Box to the csNET 3-phase system, the first outlet will be connected to phase L1. Next outlet ends up on L2 and 3rd outlet on phase L3 and then goes back to phase L1 again.



SE: Anslutning av C8 stickpropp

GB: Connection of C8 plug

